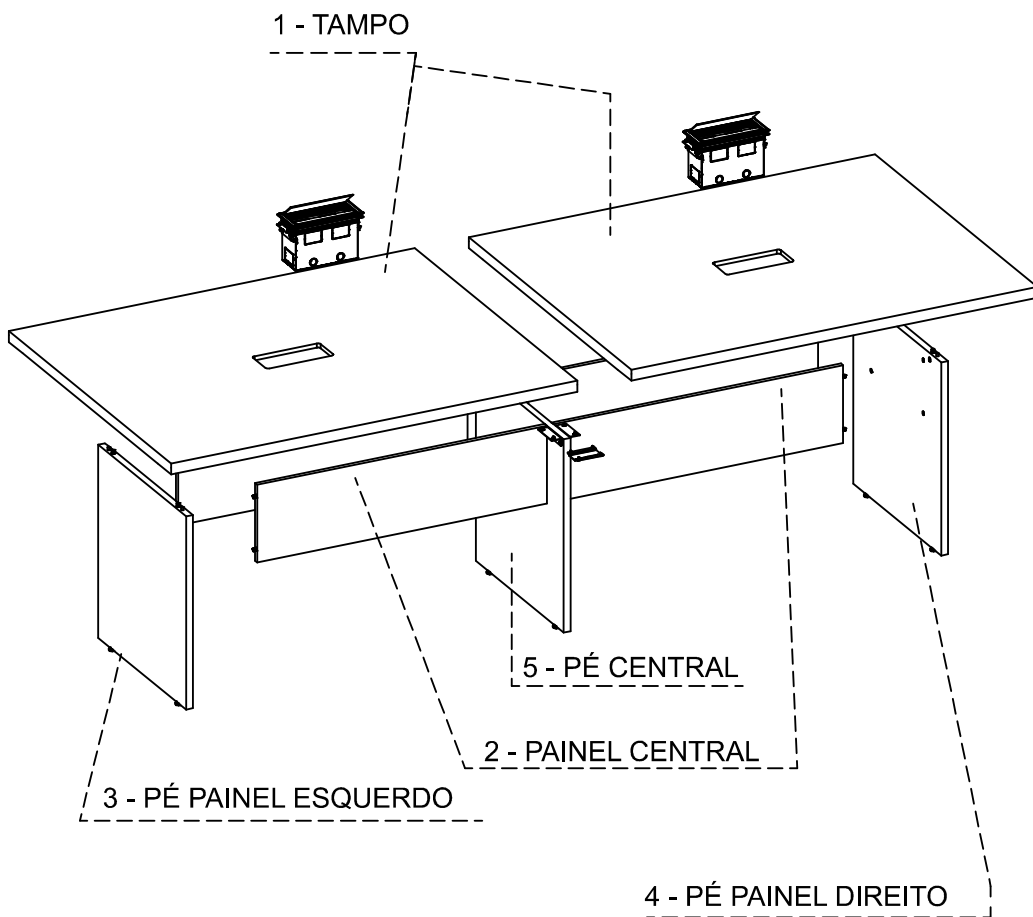


## SEQUÊNCIA DE MONTAGEM DAS PEÇAS

MOUNTING SEQUENCE  
SECUENCIA DE MONTAJE



## MANUAL DE MONTAGEM

ASSEMBLY INSTRUCTION  
INSTRUCCIONES DE MONTAJE

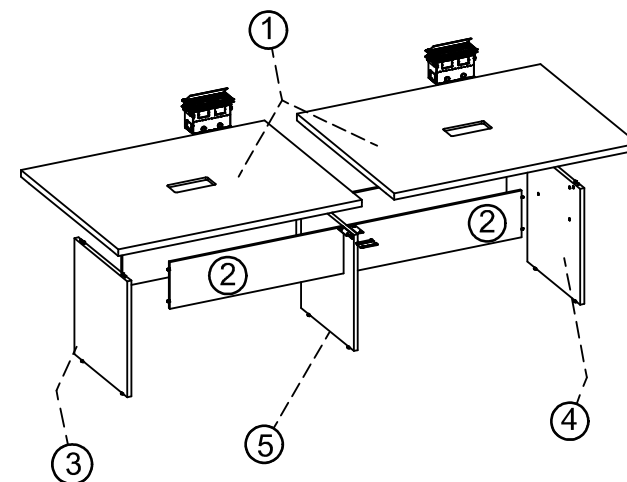
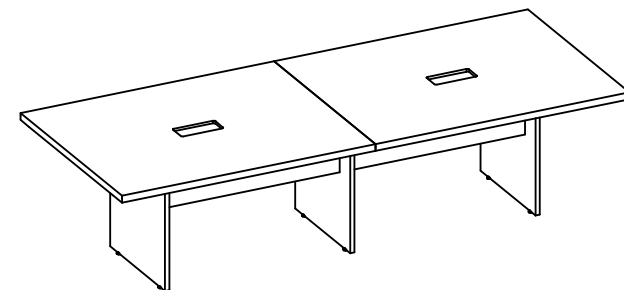
**LINHA:** PRIMA 40

**PRODUTO:** MESA REUNIÃO RETANGULAR BIPARTIDA COM 2 CAIXAS BASIC

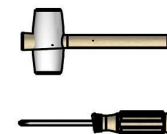
PRODUCT  
PRODUCTOS

### CÓDIGOS

CODES  
CÓDIGOS  
▶ 430003007

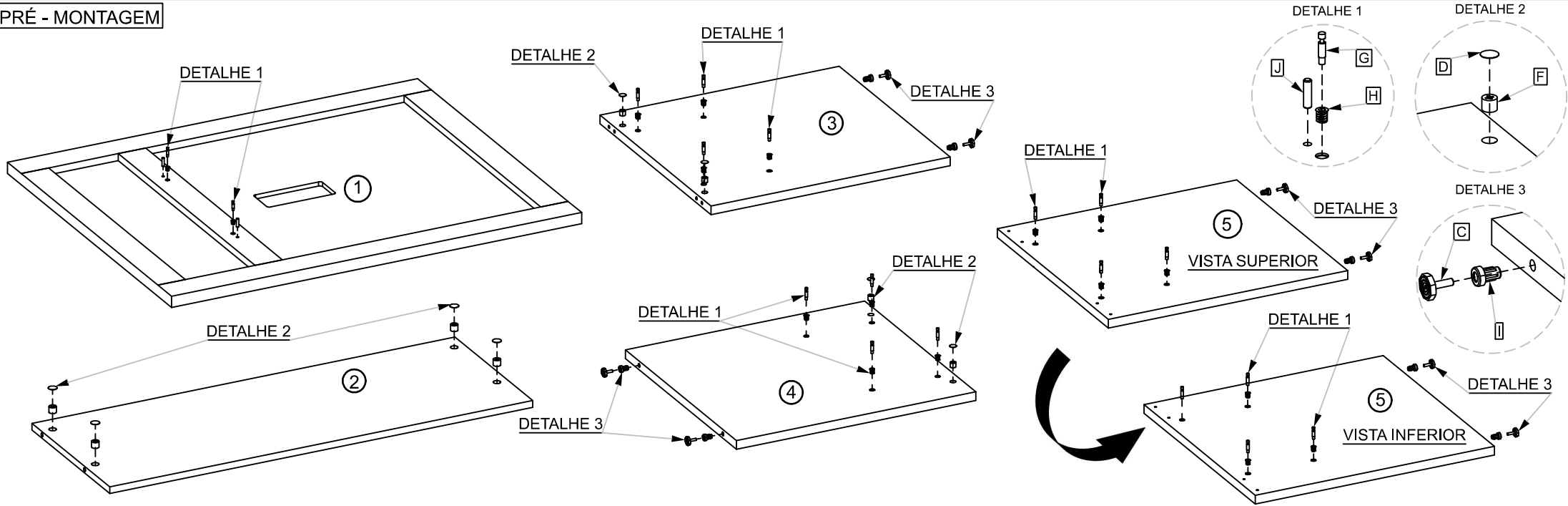


5- PÉ CENTRAL  
4- PÉ PAINEL DIREITO  
3- PÉ PAINEL ESQUERDO  
2- PAINEL CENTRAL  
1- TAMPO

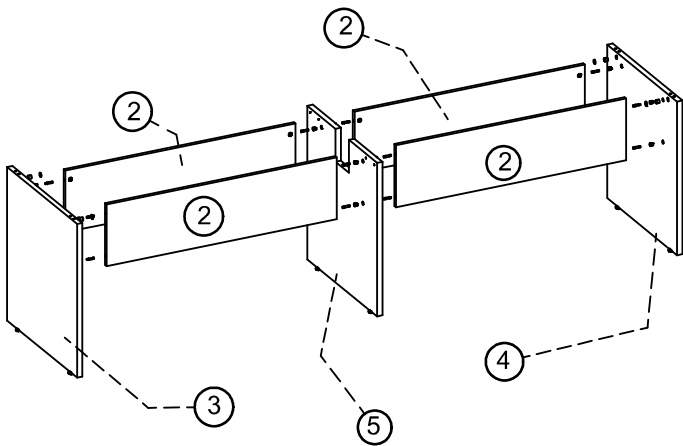


Item	Qty	Cod.	Imagem
J	4	10140002	
I	6	10130016	
H	20	10130002	
G	20	10120003	
F	20	10120001	
E	24	10011447	
D	20	06602007	
C	6	06300205	
B	2	045200045	
A	4	045200001	

PRÉ - MONTAGEM

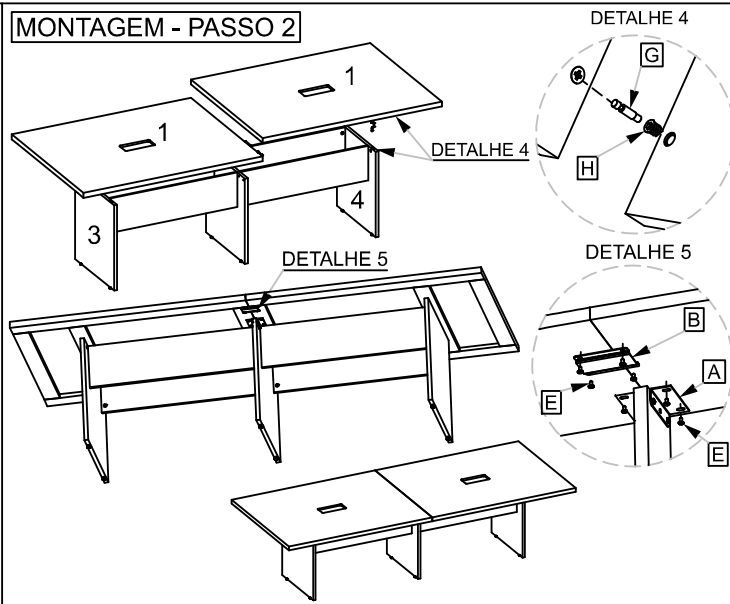


MONTAGEM - PASSO 1



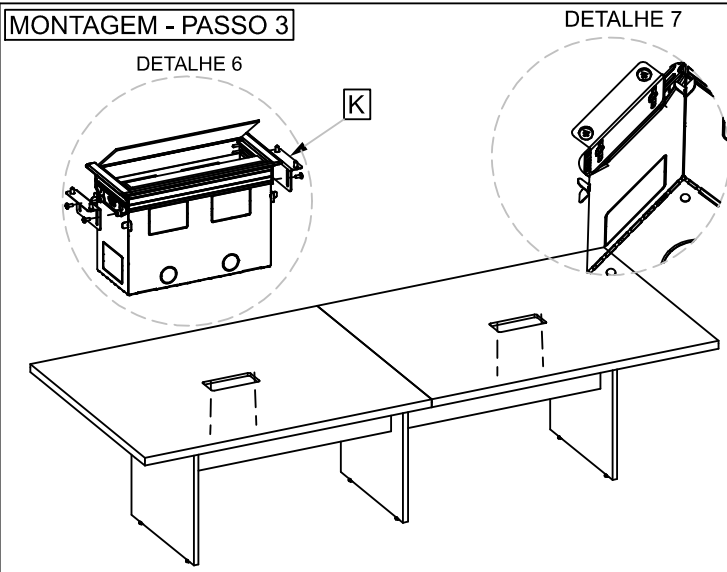
INICIE MONTANDO A ESTRUTURA: FIXE O PÉ PAINEL ESQUERDO (3), EM SEGUIDA FIXE O PAINEL CENTRAL (2), DEPOIS FIXE O PÉ CENTRAL (5), DEPOIS FIXAR O PAINEL CENTRAL (2) E POR ULTIMO FIXE O PÉ LATERAL DIREITO (4).

MONTAGEM - PASSO 2



NA SEQUENCIA PARA FACILITAR A FIXAÇÃO DO TAMPO (1), COM A ESTRUTURA EM PÉ, FAÇA O ENCAIXE DO TAMPO (1) NOS PÉS PAINÉIS LATERIAS (3,4) CONFORME INDICA DETALHE 4. APÓS O TAMPO (1) POSICIONADO, FAÇA O TRAVAMENTO COM AS CHAPAS DE CONEXÃO COMO INDICA O DETALHE 5.

MONTAGEM - PASSO 3



PARA FINALIZAR A MONTAGEM, ENCAIXE A CAIXA BASIC (K), NOS TAMPOS E FIXE OS SUPORTES LATERAIS NA CAIXA CONFORME O DETALHE 5, PARA QUE MESMA POSSA SER FIXADA NOS TAMPOS (1) CONFORME INDICA O DETALHE 7.